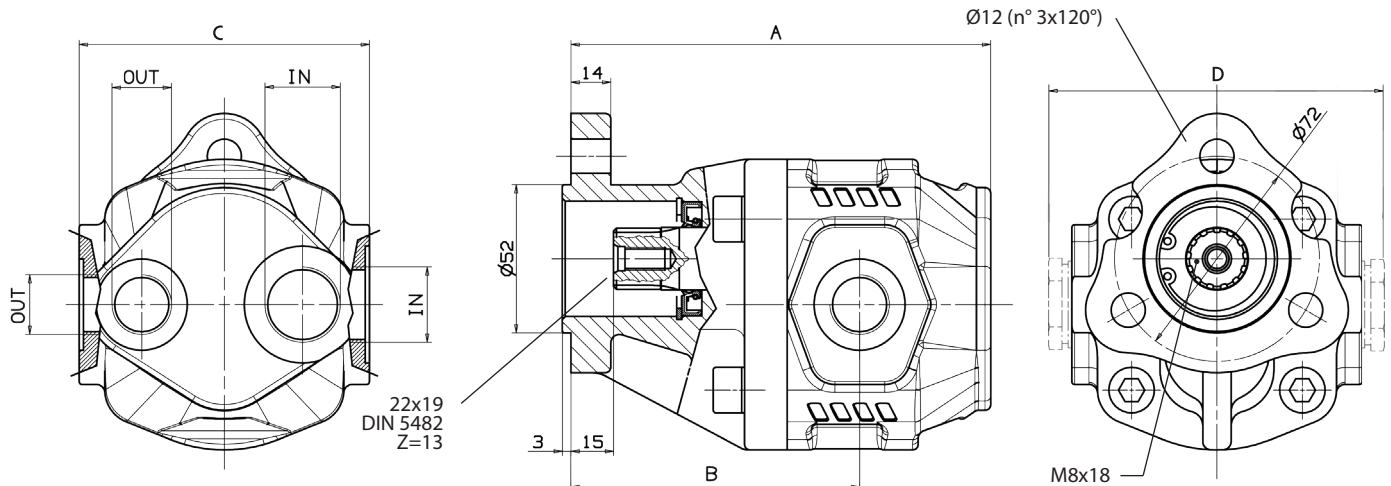




Fluido idraulico <i>Fluid</i>	Minerale o sintetico compatibile con guarnizioni: <i>Mineral or synthetic compatible with the following seals:</i> NBR, FKM, FPM, Nylon				
Viscosità cinematica consigliata <i>Kinematic viscosity suggested</i>	T media ambiente (°C) <i>Average ambient temp. (°C)</i>	< -10	-10÷10	10÷35	> 35
	VG (cSt = mm ² /s)	22	32	46	68
Viscosità cinematica ottimale di esercizio <i>Optimale kinematic viscosity</i>			VG= 10 cSt ÷ 100 cSt		
Viscosità cinematica max consentita all'avviamento <i>Max kinematic viscosity suggested at the start-up</i>			VG= 750 cSt		
Indice di viscosità consigliato <i>Viscosity index suggested</i>		VI > 100		Temperatura di esercizio <i>Working temperature</i>	
				-15°C ÷ +100°C	
Grado di filtrazione <i>Oil filtering</i>			> 200 bar: 10 µm < 200 bar: 25 µm		
Pressione di aspirazione <i>Inlet pressure</i>			-0,3 ÷ 2 bar		
Senso di rotazione <i>Pump rotation</i>			Unidirezionale <i>Unidirectional</i>		

Ingombro / Dimensions

Dati tecnici / Technical data

Tipo pompa <i>Pump type</i>	Rotazione / Rotation		A mm	B mm	C mm	D mm	IN ISO 228	OUT ISO 228	Peso Weight Kg
	Sinistra / Left	Destra / Right							
NPLU-10	10500320108	10500320117	138	104	98	116	G 3/4"	G 1/2"	5.2
NPLU-12	10500320126	10500320135							5.3
NPLU-14	10500320144	10500320153	144	98	5.4				
NPLU-16	10500320162	10500320171	147,5	101,5	5.6				
NPLU-20	10500320206	10500320215	154	108	5.9				
NPLU-25	10500320251	10500320260	162	113	6.5				
NPLU-32	10500320322	10500320331	173	124	7				
NPLU-40	10500320402	10500320411	188	135	106	124			7.5

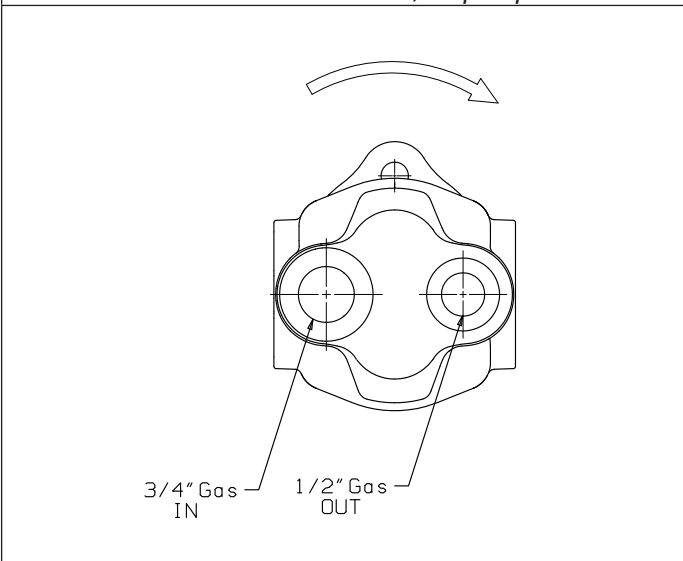
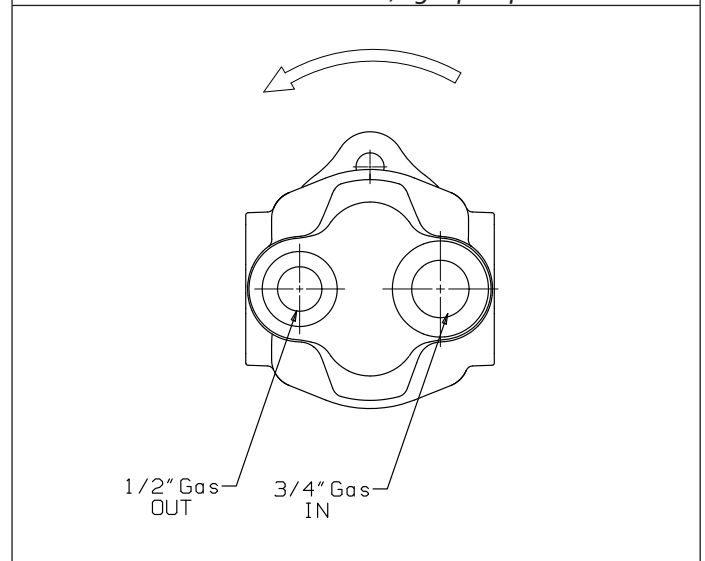
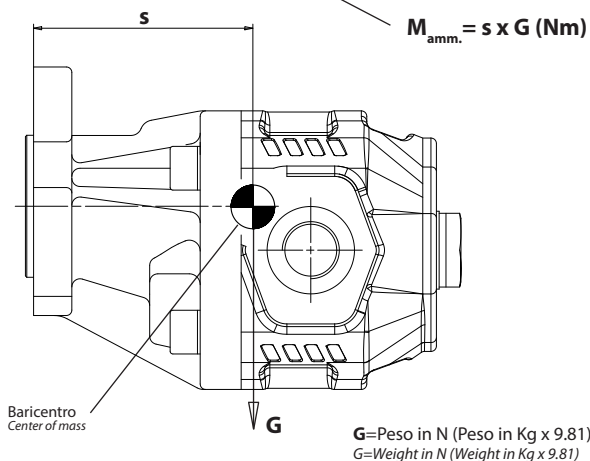
Caratteristiche tecniche di funzionamento / Technical features

Tipo pompa <i>Pump type</i>	Cilindrata <i>Displacement</i> cm ³ /rev	Pressione <i>Pressure</i>			Velocità max. continua <i>Max. continuous speed</i> rpm	Velocità max. intermittente <i>Max. intermittent speed</i> rpm	Velocità min. <i>Min. speed</i> rpm
		P1 bar	P2 bar	P3 bar			
NPLU-10	10,06	280	310	325	2200	3000	300
NPLU-12	11,92						
NPLU-14	13,8						
NPLU-16	16,03						
NPLU-20	20,12	260	280	290	2000	2800	
NPLU-25	25,15	220	250	260			
NPLU-32	32,04	190	210	220	1800	2500	
NPLU-40	39,93	160	180	190			

P1=Pressione max.continua
 P2=Pressione max. intermittente
 P3=Pressione max. di punta

Max. continuous pressure
 Max. Intermittent pressure
 Max. peak pressure

(100%)
 (20 sec.max.)
 (6 sec.max)

Identificazione aspirazione/mandata / Suction/delivery identification
Rotazione antioraria, pompa sinistra
Anti-clockwise rotation, left pump

Rotazione oraria, pompa destra
Clockwise rotation, right pump

MOMENTO PESO / MASS MOMENT


Tipo pompa - Pump type	S
NPLU-10	83
NPLU-12	84
NPLU-14	85.5
NPLU-16	87
NPLU-20	91
NPLU-25	92
NPLU-32	102
NPLU-40	108



Link:
[Ricambi/SpareParts](#)
[Istruzione/Instruction](#)