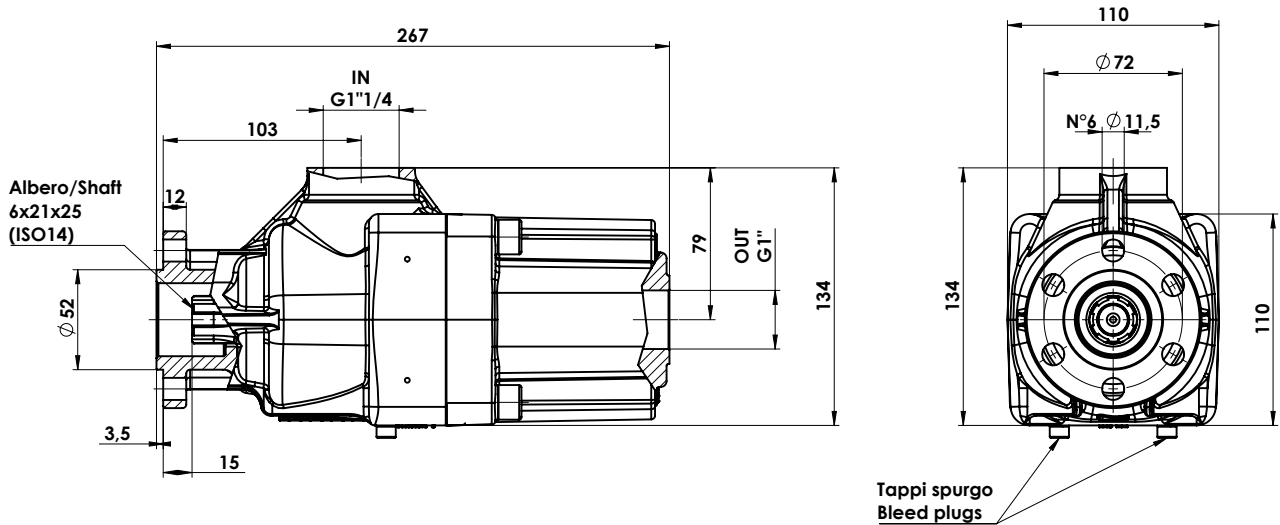


Le pompe a pistoni della serie HE offrono una maggiore capacità di aspirazione ad un basso regime di giri. Si rendono pertanto particolarmente idonee per tutte quelle applicazioni idrauliche dove sono richieste alte prestazioni abbinate a velocità di rotazione ridotte.

The piston pumps series HE offer enhanced suction ability at low RPM range. Thus, these pumps are particularly suitable for all those hydraulic applications requiring high performance at low rotation speed.

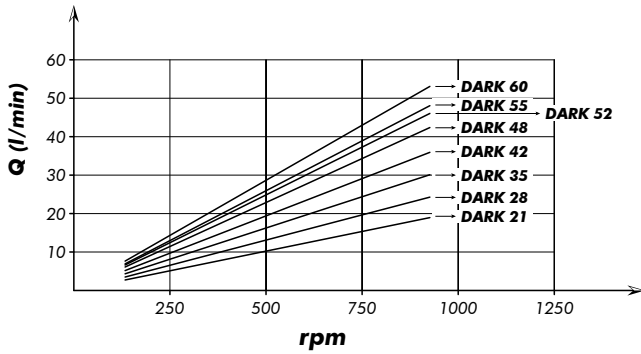


Fluido idraulico <i>Fluid</i>	Minerale o sintetico compatibile con guarnizioni: <i>Mineral or synthetic compatible with the following seals:</i> NBR, FKM, FPM, Nylon				
Viscosità cinematica consigliata <i>Kinematic viscosity suggested</i>	T media ambiente (°C) <i>Average ambient temp. (°C)</i>	< -10	-10÷10	10÷35	> 35
	VG (cSt = mm ² /s)	16	22	32	46
Viscosità cinematica ottimale di esercizio <i>Optimale kinematic viscosity</i>			VG= 10 cSt ÷ 100 cSt		
Viscosità cinematica max consentita all'avviamento <i>Max kinematic viscosity suggested at the start-up</i>			VG= 750 cSt		
Indice di viscosità consigliato <i>Viscosity index suggested</i>		Temperatura di esercizio <i>Working temperature</i>			
VI > 100		-15°C ÷ 100°C			
Grado di filtrazione <i>Oil filtering</i>			> 200 bar: 10 µm < 200 bar: 25 µm		
Pres. di aspirazione <i>Inlet pressure</i>			0,85 ÷ 2 bar assoluti/absolut		
Senso di rotazione <i>Pump rotation</i>			Bidirezionale <i>Bidirectional</i>		
Verificare che la pompa sia posizionata almeno 100 mm sotto il livello minimo del serbatoio olio. Prima di avviare la pompa effettuare spurgo aria. <i>Verify that pump is, at least, 100 mm under the minimum level of the tank. Before starting the pump bleed the air.</i>					

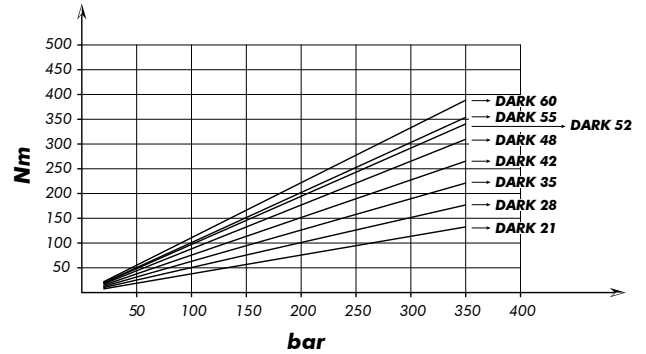
Ingombro / Dimensions

Dati tecnici / Technical data

Tipo pompa <i>Pump type</i>	Codice <i>Code</i>	Cilindrata <i>Displacement</i>	Pressione <i>Pressure</i>		Velocità massima <i>Max speed</i>	Peso <i>Weight</i>
			Massima <i>Max</i>	Picco <i>Peak</i>		
		cm ³ /rev	bar	bar	rpm	kg
DARK-21	10800602110	20,25	350	400	1800	13,8
DARK-28	10800602414	27				
DARK-35	10800603011	33,75				
DARK-42	10800603815	40,5				
DARK-48	10800604510	47,25				
DARK-52	10800604912	51,97	300	350	1500	13,5
DARK-55	10800605019	54				
DARK-60	10800605911	59,3				

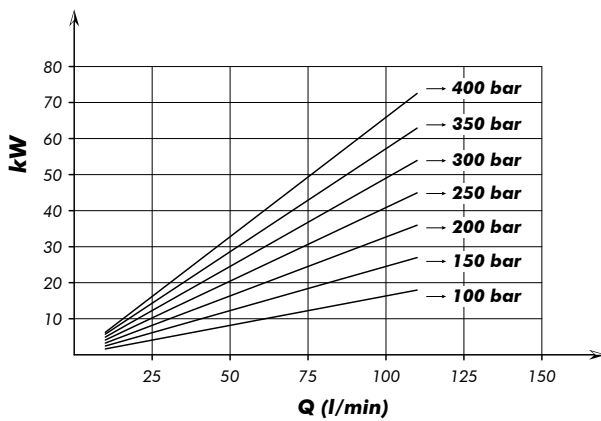
Portata / Flow



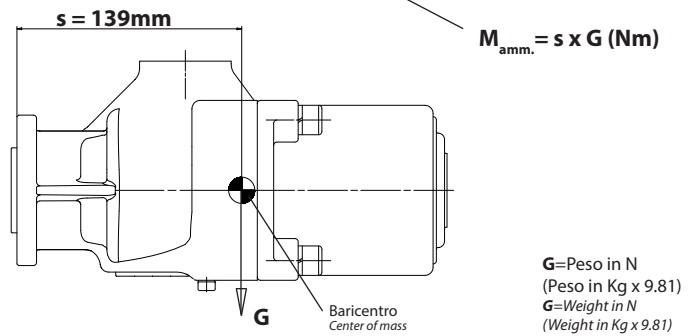
Coppia assorbita / Drive torque



Potenza assorbita / Power input



MOMENTO PESO / MASS MOMENT



La quota "s" può essere considerata unica per tutte le cilindrate.
 "s" dimension can be considered valid for all pump displacement.