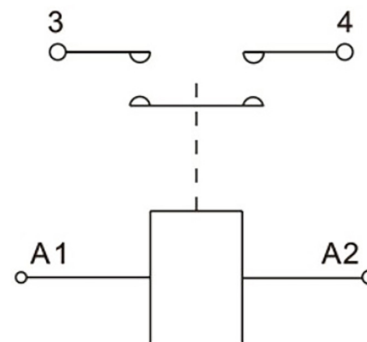
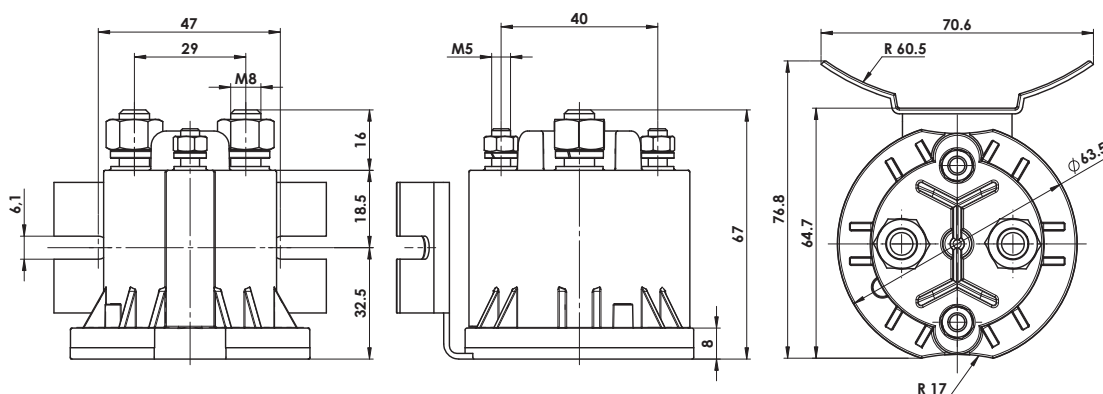



Schema elettrico
Electric scheme

Ingombro / Dimensions

Dati tecnici / Technical data

Tensione nominale della bobina	<i>Coil Rated Voltage</i>	DC 24V
Corrente nominale del circuito principale (A)	<i>Main Circuit Rated Current (A)</i>	250 A
Caduta di tensione di contatto del circuito principale (carico 100A)	<i>Main Circuit Contact Voltage Drop Of (load:100A)</i>	$\leq 80\text{mV}$
Sotto ($20 \pm 5^\circ\text{C}$), tensione pull-in di raffreddamento	<i>Under ($20 \pm 5^\circ\text{C}$), Cooling Pull-in Voltage</i>	$\leq 70\%$ noi/ Us
Sotto ($20 \pm 5^\circ\text{C}$), tensione di raffreddamento	<i>Under ($20 \pm 5^\circ\text{C}$), Cooling Drop-out Voltage</i>	$\leq 5\%$ noi/ Us, $\leq 40\%$ noi/ Us
Intervallo consentito della tensione della bobina	<i>The Allowed Range of Coil Voltage</i>	$\pm 20\%$
Tempo di pull-in (contatti N/O da chiudere)	<i>Pull-in Time (N/O contacts to Close)</i>	≤ 25 SM
Tempo di abbandono (contatti N/O da aprire)	<i>Drop-out Time (N/O contacts to Open)</i>	≤ 10 ms
Apertura contatti max. periodo di rimbalzo	<i>Contact Opening Max. Bounce Period</i>	≤ 5 ms
Resistenza di isolamento	<i>Insulation Resistance</i>	$\leq 50\text{M}\Omega$
Rigidità dielettrica	<i>Dielectric Strength</i>	50Hz 60Hz 1500 V CA/1min
Corrente di sovraccarico	<i>Overload Current</i>	$\leq 8I_e, \leq 1s$
Consumo bobina (W)	<i>Coil Consumption (W)</i>	$\leq 24\text{W}$
Vita elettrica	<i>Electrical Life</i>	20.000 volte
Vita meccanica	<i>Mechanical Life</i>	200.000 volte
WorkingDuty	<i>WorkingDuty</i>	Intermittente / Intermittent
Tipo di contatti	<i>Contacts Type</i>	SPST-NO
Materiale di contatto	<i>Contact Material</i>	AgSnO/Cu o AgCuO/Cu
Standard tecnico	<i>Technical Standard</i>	GB14048,4 - 2010

Ambiente di utilizzo / Usage environment

Altitudine	<i>Altitude</i>	$\leq 2\text{Km}$	Temperatura ambiente	<i>Ambient temperature</i>	$-25 \sim +55^\circ\text{C}$
Protezione internazionale	<i>International protection</i>	IP 67	Tipo di installazione	<i>Installation type</i>	III
Modo di installare	<i>Way to install</i>	Qualunque/Any	Vibrazione	<i>Vibration</i>	20 g, (80-2000)Hz
Impatto	<i>Impact</i>	50 g, 11ms (onda semisinusoidale) (Half-Sine Wave)			