

# PRESA DI FORZA A COMANDO MECCANICO

## MECHANICAL CLUTCH POWER TAKE-OFF

**CODICE PTO**  
PTO CODE

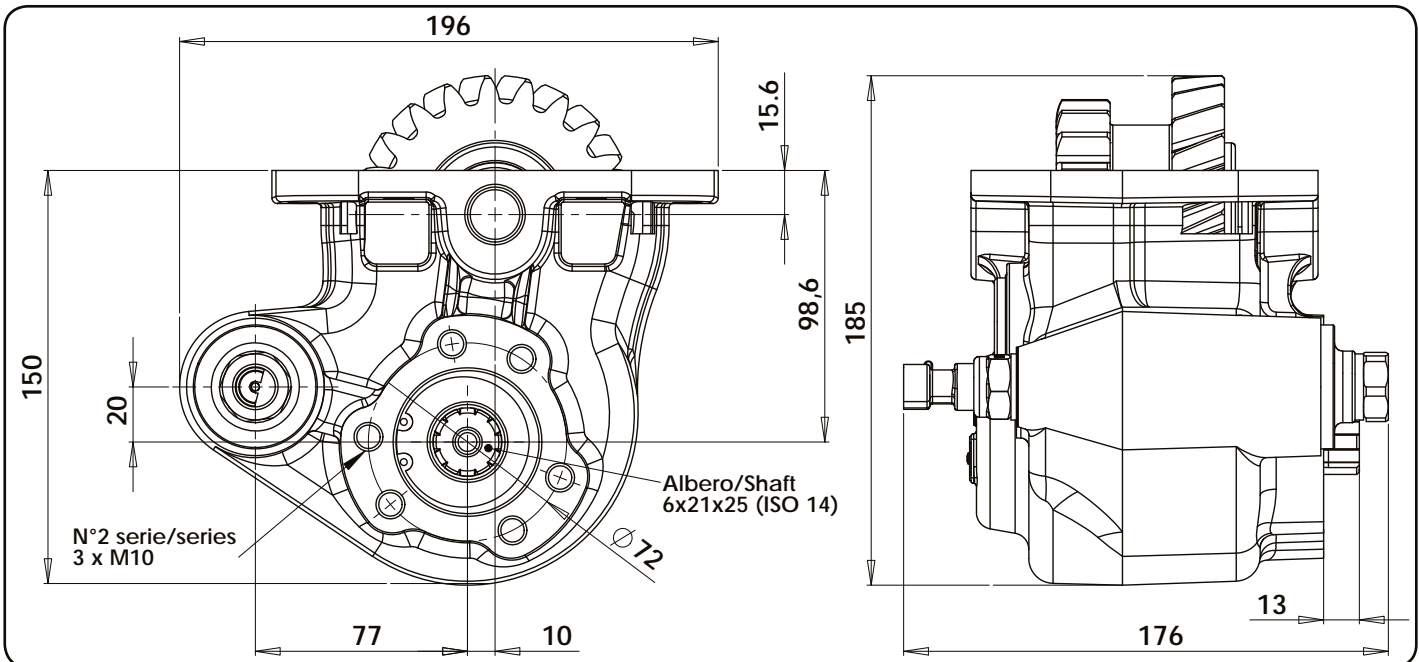
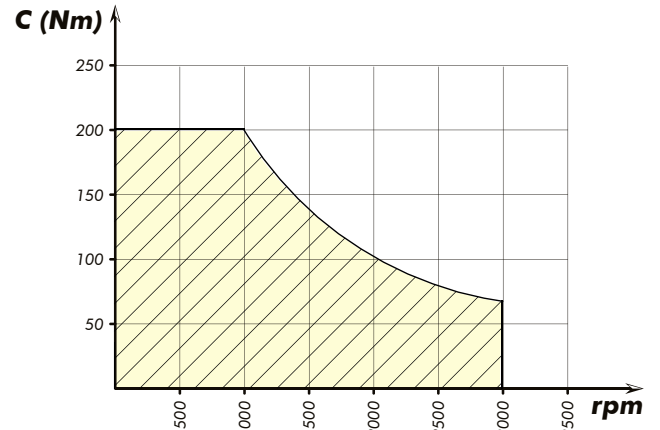
# 69-70

**CAMBIO**  
GEARBOX

# HYUNDAI



### DIAGRAMMA DI UTILIZZO WORKING CONDITION



Tipo cambio Gearbox	Codice PTO PTO code	Versione Version	Giri pto a 1000 giri motore Pto ratio@1000 eng.rpm	Coppia massima Max torque	Lato montaggio Mounting side	Uscita Output	Rotazione Rotation	Kit di montaggio Mounting kit	Peso Weight
			rpm	Nm					Kg
<b>T60 S5</b>	<b>69-70-136</b>	13	<b>880</b>	<b>200</b>	Sx Left	Post. Rear	Orar. Cw	154-3-3133	10,3

Data: Lunedì 20 febbraio 2012

Codice foglio: 997-269-07013 Rev: //