

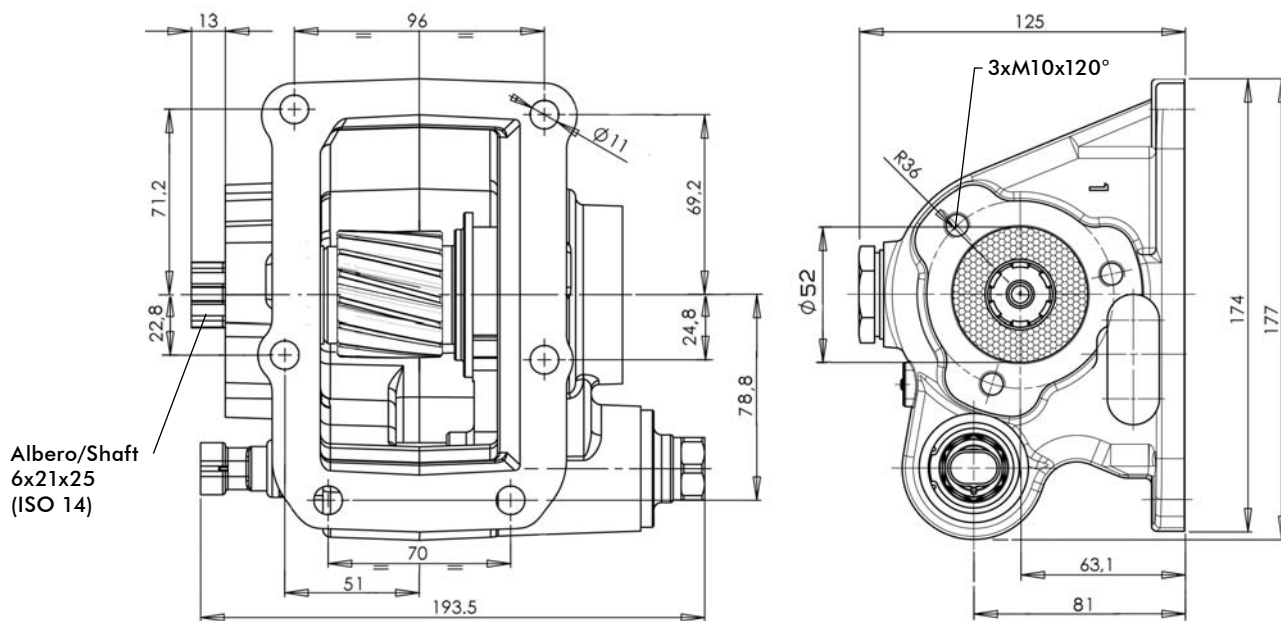
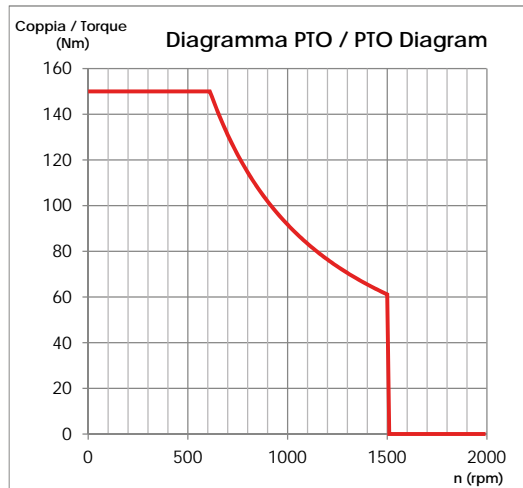
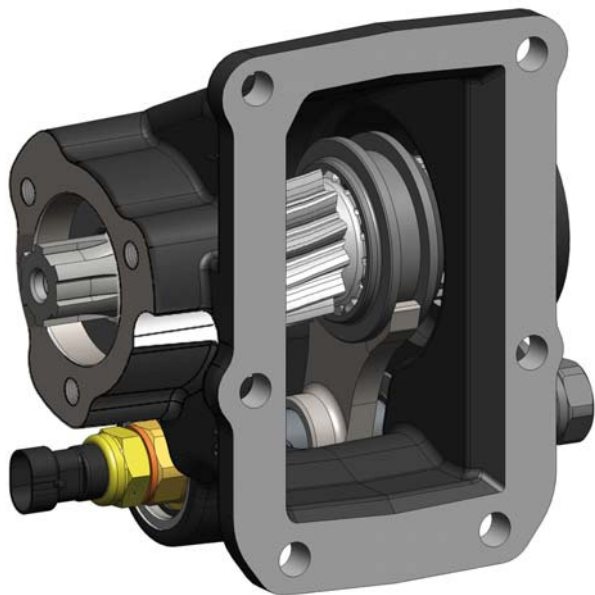
PRESA DI FORZA A COMANDO MECCANICO MECHANICAL POWER TAKE-OFF

CODICE PTO
PTO CODE

067-081-00137

CAMBIO
GEARBOX

MITSUBISHI



Tipo cambio Gearbox	Codice PTO PTO code	Versione Version	Giri pto a 1000 giri motore Pto ratio@1000 eng.rpm	Coppia massima Max torque	Lato montaggio Mounting side	Uscita Output	Rotazione Rotation	Kit di montaggio Mounting kit	Peso Weight Kg
M038-S5	067-081-00137	13	558 rpm	150 Nm	Sx. Left	Post. Rear	Orar. Cw	154-3-3419	8,5
M038-S6			568 rpm						

Data: Lunedì 03 dicembre 2018

Codice foglio: 997-267-08113 Rev: //

pag.1



O.M.F.B. S.p.A. Hydraulic Components
We reserve the right to make any changes without notice.
Edition 2018.12 No reproduction, however partial, is permitted.
Via Cave, 7/9 25050 Provaglio d'Isèo (Brescia) Italy Tel.: +39.030.9830611
Fax: +39.030.9839207-208 Internet: www.omfb.it e-mail: info@omfb.it

COMPANY WITH
QUALITY SYSTEM
CERTIFIED BY DNV GL
= ISO 9001 =