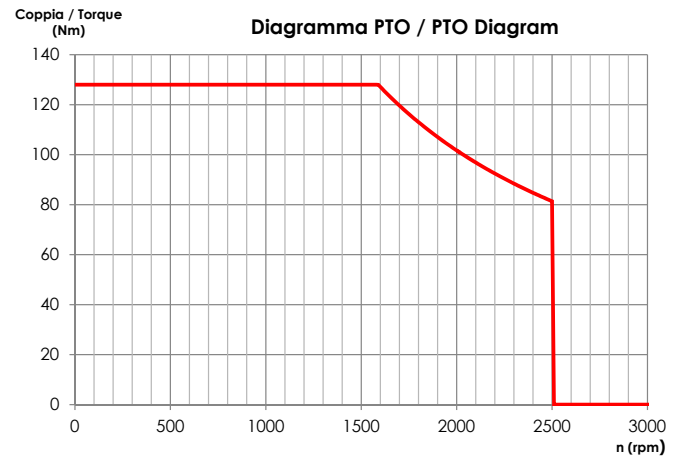
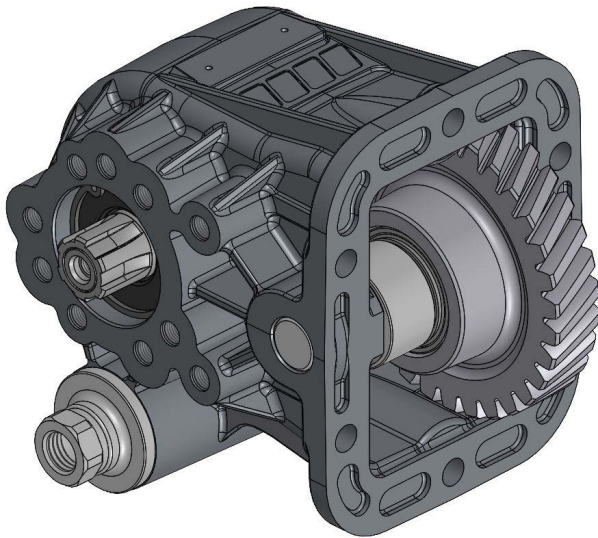
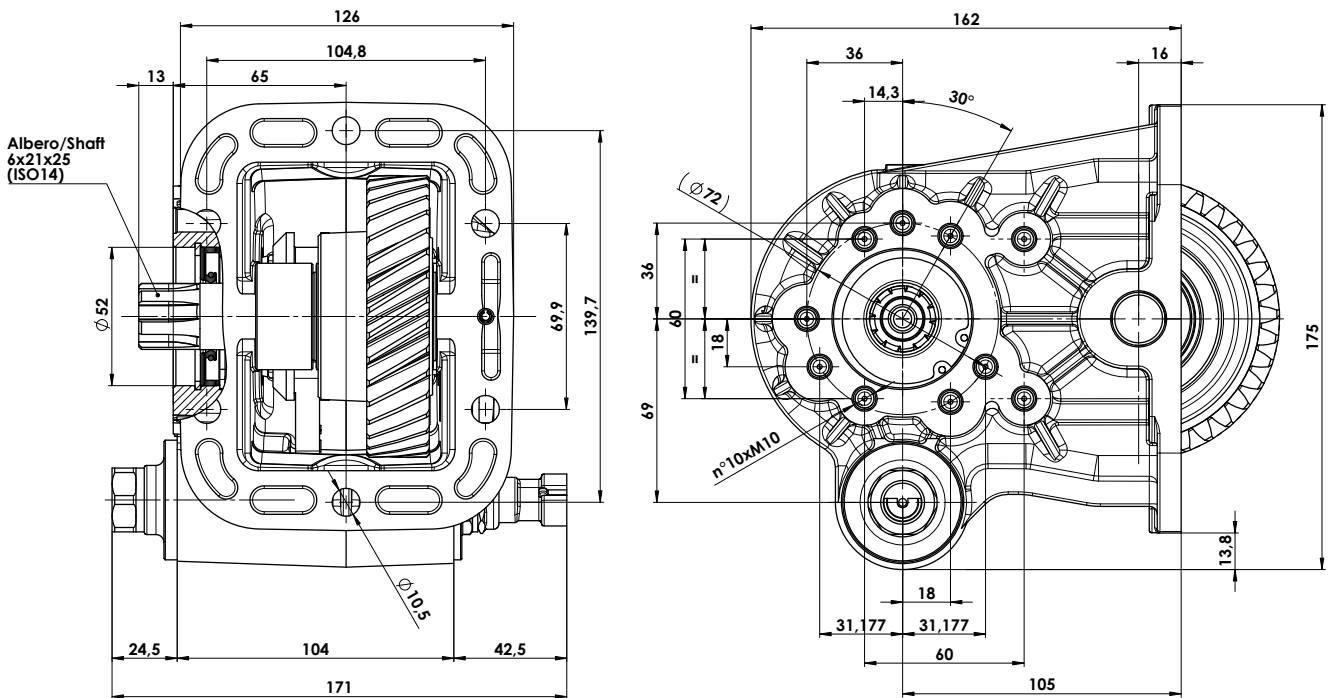


Diagramma di utilizzo
Working condition



Ingombro / Dimensions



Dati tecnici / Technical data

Tipo cambio Gearbox type	Codice PTO PTO code	Versione Version	Giri PTO a 1000 giri motore PTO ratio@1000 eng.rpm	Coppia massima Max torque	Lato montaggio Mounting side	Uscita Output	Rotazione Rotation	Kit di montaggio Mounting kit	Peso Weight
			rpm	Nm					Kg
M5-40	06501100135	13	974	128	Sinistro Left	Posteriore Rear	Orario Clockwise	15400303133	6,6