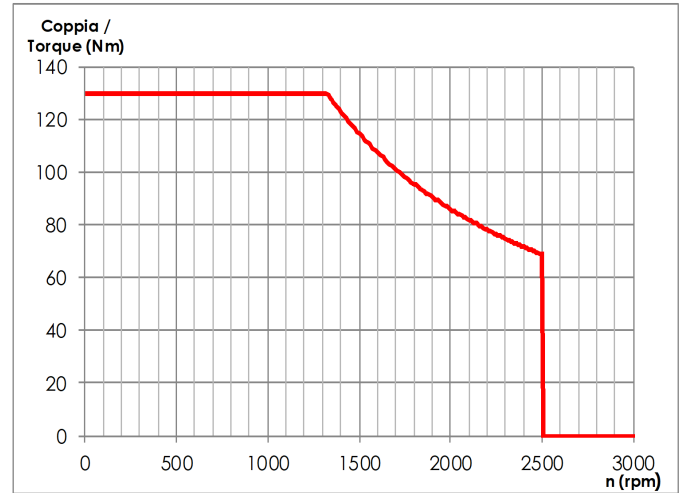
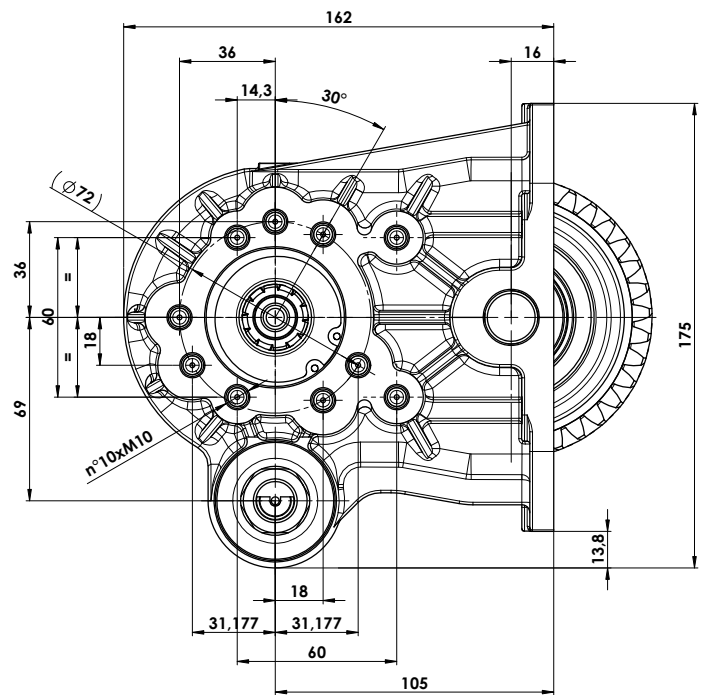
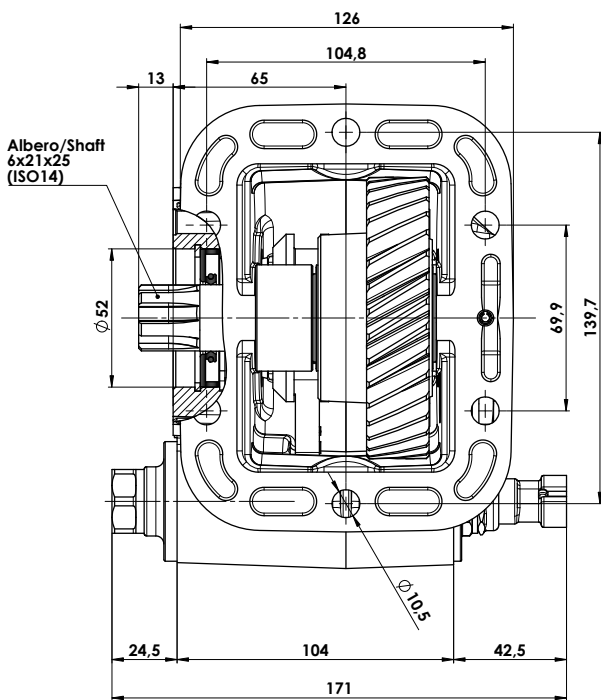


Diagramma di utilizzo
Working condition



Ingombro / Dimensions



Dati tecnici / Technical data

Tipo cambio Gearbox type	Codice PTO PTO code	Versione Version	Giri PTO a 1000 giri motore PTO ratio@1000 eng.rpm	Coppia massima Max torque	Lato montaggio Mounting side	Uscita Output	Rotazione Rotation	Kit di montaggio Mounting kit	Peso Weight
			rpm	Nm					Kg
2840.6 MY 2011	00107100137	13	1077	130	Sinistro Left	Posteriore Rear	Orario Clockwise	15400303133	7
FT 50.6									